

NÁVOD K OBSLUZE

ŘEZAČKA RUBI

TX

TX-N



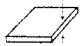
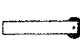



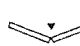

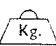
CESTINA

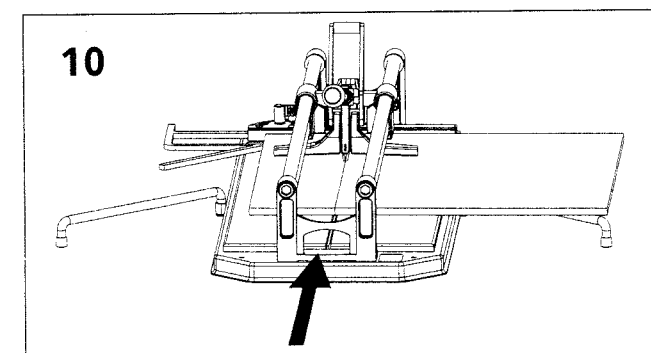
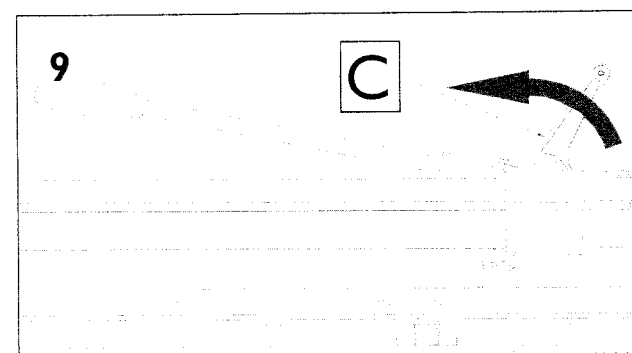
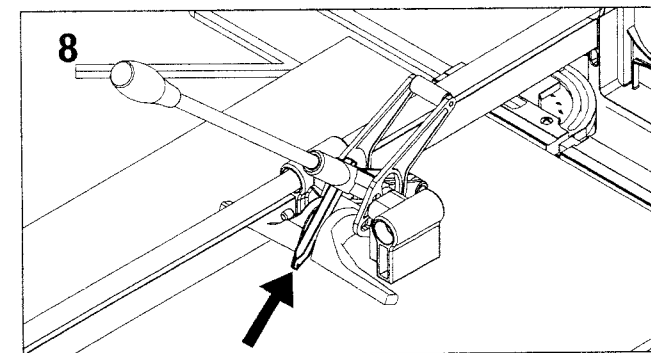
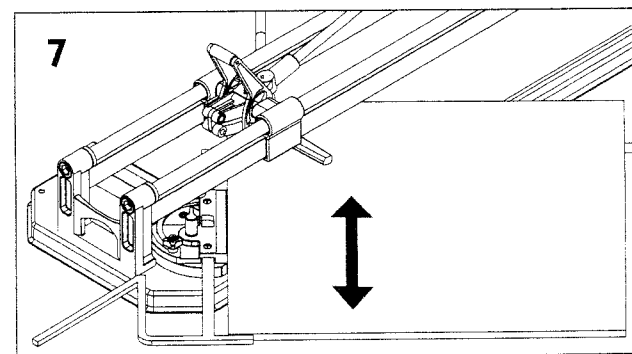
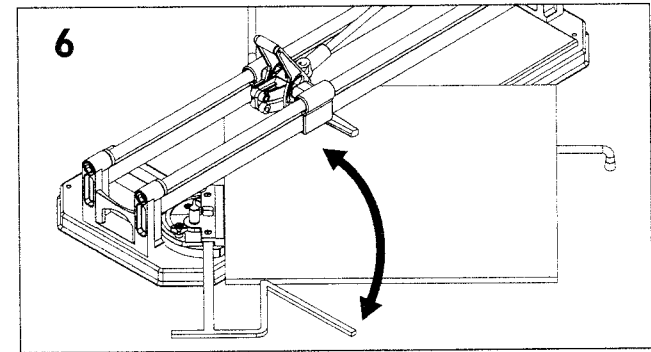
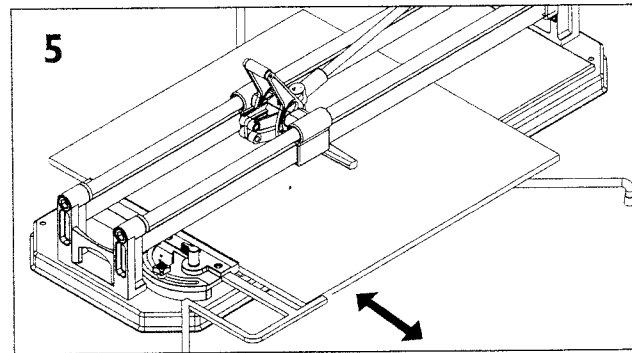
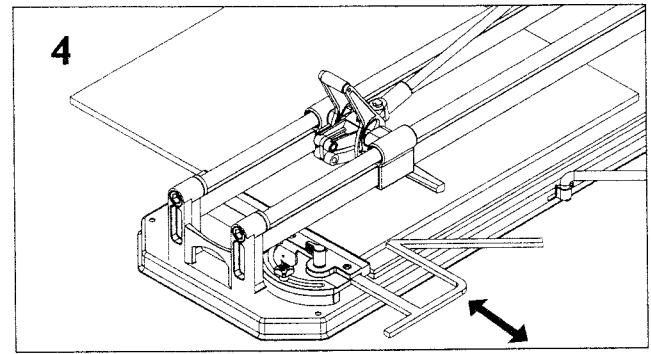
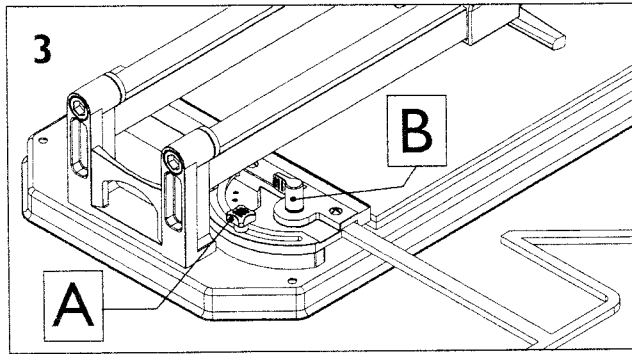
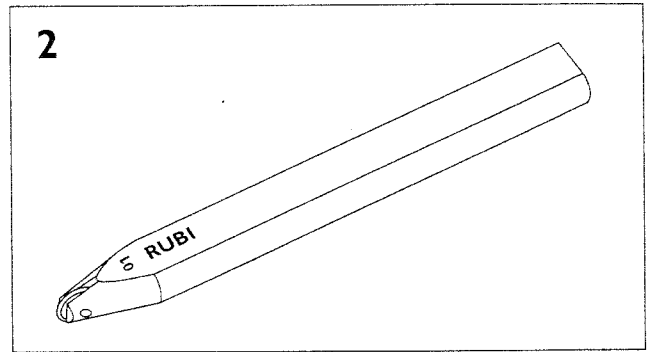
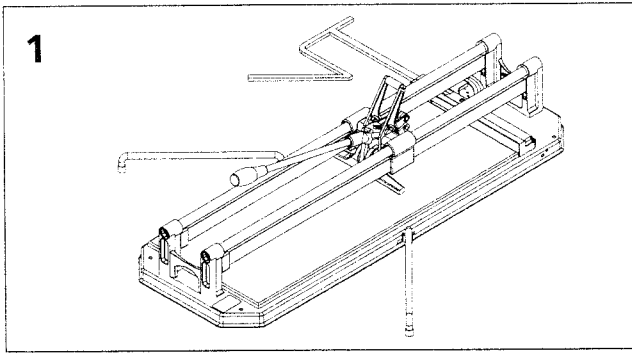
INSTRUKCE RUBI

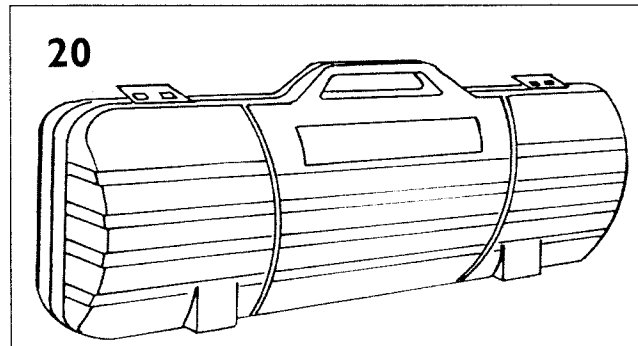
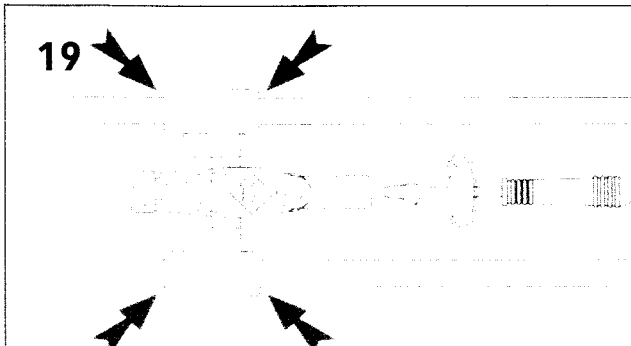
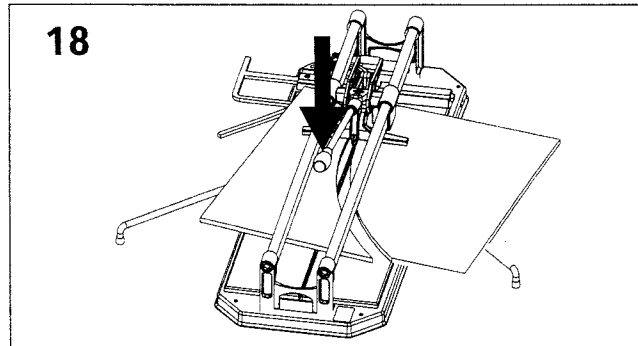
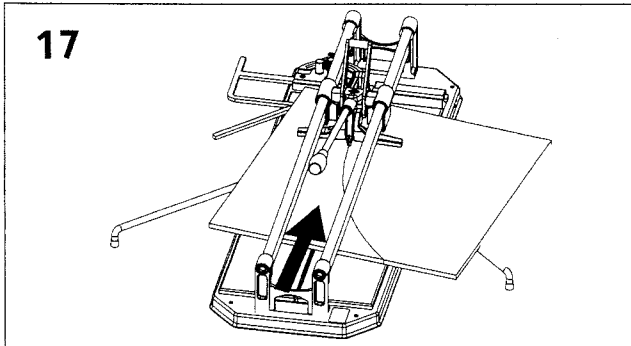
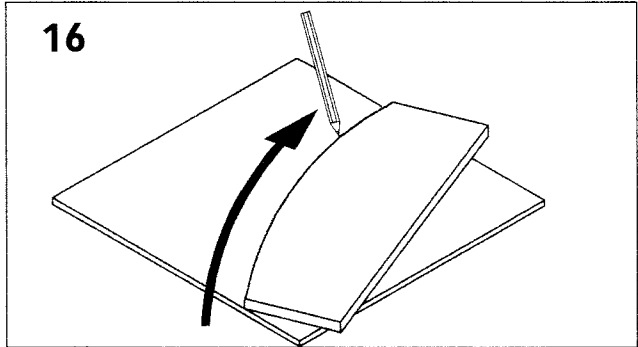
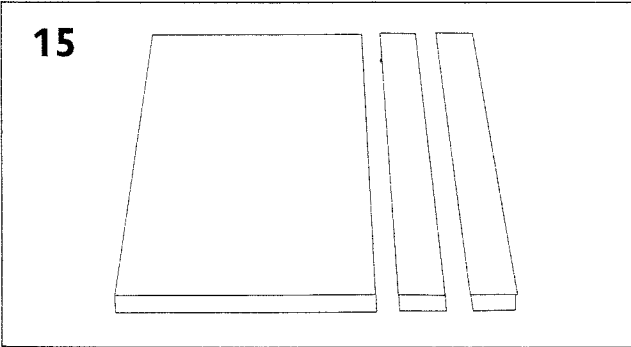
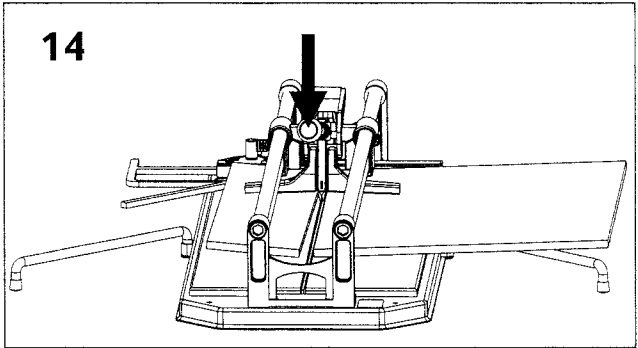
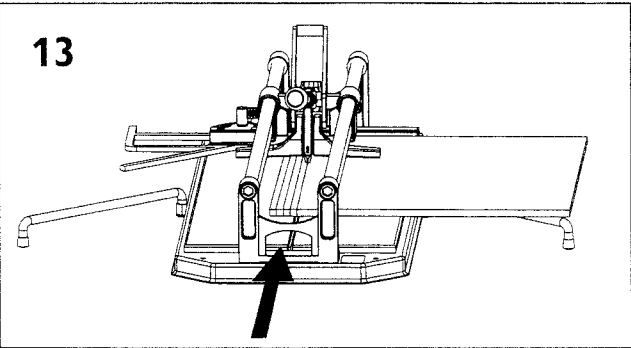
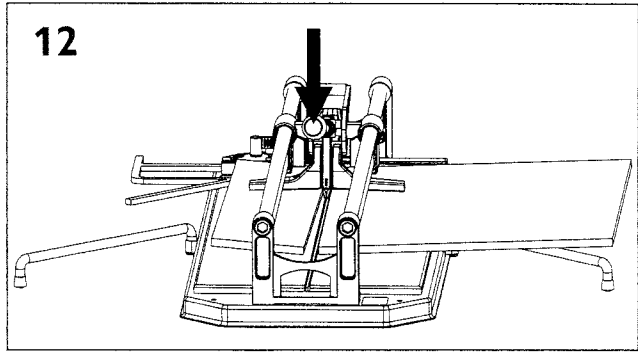
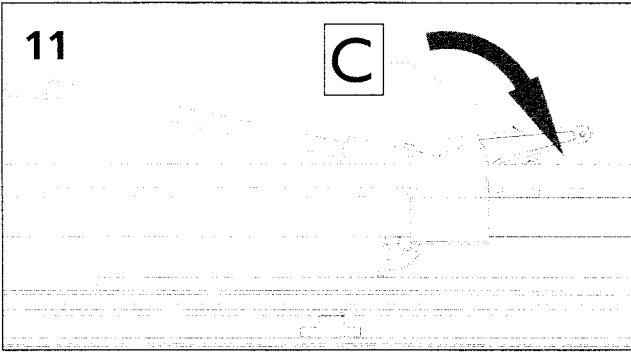
1. S **ŘEZAČKOU RUBI** se zahrnujícím v sobě rozdělovačem, máte k Vaší dispozici stroj vysoké kvality a velkých možností, který Vám zaručuje velmi dobré výsledky ve Vaší práci s minimálními náklady, snadného použití a v rekordních čase. Proto si pečlivě prostudujte všechny charakteristiky tohoto modelu stroje, který jste právě zakoupil.
2. Sroj je vybaven dvěma kolečky (řezací nástroj), jeden s \varnothing 6 mm a druhý s \varnothing 10 mm.
- 3-4. Gatka mocující "A" blokuje kátownik w dowolnym potożeniu. Od 0 do 45°, zob rysunek 3. Od 0 do -45°, odblokować zatrzymywacz 0° "B" i zmienić potożenie gatki "A", rysunek 4.
- 5-6-7. Existují dvě rozdílné formy používání nárazníku postranní podpěry k ustanovení trvalé pozice řezaného kusu, ve formě a s možností opakování procesu podle Vaší libosti.
Pro přesné řezy podle předlohy, otočit nárazník a uvolnit páku "A" a umístit nárazník postranní podpěry podle Vašeho přání, k uskutečnění přesného řezu podle předlohy.
8. W celu ulokowania narzędzia tnącego w uchwycie narzędziowym, umieścić część ptaską narzędzia jak pokazuje rysunek 8 tak, aby przy wkręcaniu trzonka spełnit on prawidłowo zadanie umocowania narzędzia tnącego na požadanej wysokości, uzyskując w ten sposób wygodną pozycję pracy (cięcie płytek ceramicznych).
- 9-10. Když jsme přizpůsobili a zajistili kolečko, umístíme keramiku na základně (pro větší přesnost použijte nárazníku postranní podpěry); pokračujeme vyzvednutím páky "C" a učiníme jednorázový zářez na smaltované straně pro zajištění zářezu na hrubých nebo velkých kusech, opakujeme zářez několikrát, aby nám nezůstal žádný důlek bez zářezu.
- 11-12. Umístit vozidlo nástrojní krabice-rozdělovače na kusu a oddělit. Spustit páku "C" a zatlačit s držadlem na jakoukoliv pozici zářezu: Ohebná základna a žebro nižší podpěry nám dovolí čisté oddělení kusu na lince, kterou označilo kolečko.
- 13-14. Jestliže chcete řezat úzké pruhy, například 2 cm, označíte zářezem 2 a 4 cm, a potom oddělte nejdříve ty 4 cm a potom oddělte na 2 cm.
15. ty 4 cm a potom oddělte na 2 cm.
- 16-17. Jestli chcete provést zářez v křivce, označte nejdříve tento kus podle předlohy, jestli to bude zapotřebí.
18. Nadále provést zářez podle vysvětlivek, stroj a jeho obratnost mu dovolují řezat a otáčet tento kus najednou.
Oddělit sledující postup vysvětlený v předchozím bodu.
19. Jestliže nanešený prach nedovoluje správné sklouznutí, vyčistit dráhy a namazat ty označené součástky se strjním olejem. Ačkoliv tady označujeme, že je dostatečné udržovat dráhy v čistotě, navíc tyto dráhy obsahují samomazné tlumiče. Pro větší ochranu řezacího nástroje, existuje mechanismus vnitřního zastavení, v nástrojní krabici, který zabraňuje spadnutí držadla a tento mechanismus se může regulovat pouhým šroubovákem.
20. Pro převoz nebo uskladnění běžné, nebo pro delší dobu načinnosti stroje, se doporučuje uschovat stroj v kufru připojeném, s dráhami čistými a dobře namazanými.

HLAVNÍ CHARAKTERISTIKY

TX

Ref. mm	Ref. inch										
TX-700	17901	---	71 cm 28 inch	50x50 cm 20x20 inch	6-20 mm 1/4-23/32 inch	∅ 8-10-18-22 mm ∅ 5/16-13/32-7/4-7/8 inch	---	---	920x348x142 cm 36 1/32x13 23/32x5 19/32 inch	1000 Kg 2204.6 Lb	• 21.3 Kg 47 Lb
TX-900	17902	---	93 cm 37 inch	65x65 cm 26x26 inch	6-20 mm 1/4-23/32 inch	∅ 8-10-18-22 mm ∅ 5/16-13/32-7/4-7/8 inch	---	---	1140x348x142 cm 44 29/32x13 23/32x5 19/32 inch	1000 Kg 2204.6 Lb	• 22.7 Kg 50 Lb
TX-700-N	17960	17962	71 cm 50 inch	50x50 cm 20x20 inch	6-20 mm 1/4-23/32 inch	∅ 8-10-18-22 mm ∅ 5/16-13/32-7/4-7/8 inch	50 cm 20 inch	89.7 cm 33 11/32 inch	920x348x142 cm 36 1/32x13 23/32x5 19/32 inch	1000 Kg 2204.6 Lb	• 22.2 Kg 48.9 Lb
TX-900-N	17961	17963	93 cm 36 5/8 inch	65x65 cm 26x26 inch	6-20 mm 1/4-23/32 inch	∅ 8-10-18-22 mm ∅ 5/16-13/32-7/4-7/8 inch	65 cm 26 inch	111.7 cm 41 32/32 inch	1140x348x142 cm 44 29/32x13 23/32x5 19/32 inch	1000 Kg 2204.6 Lb	• 24.3 Kg 53.6 Lb
TX-1200-N	17964	17965	125 cm 49 7/32 inch	85x85 cm 34x34 inch	6-20 mm 1/4-23/32 inch	∅ 8-10-18-22 mm ∅ 5/16-13/32-7/4-7/8 inch	65 cm 26 inch	111.7 cm 41 32/32 inch	1460x348x142 cm 57 1/32x13 23/32x5 19/32 inch	1000 Kg 2204.6 Lb	--- 47.5 Kg 104.7 Lb





TX

