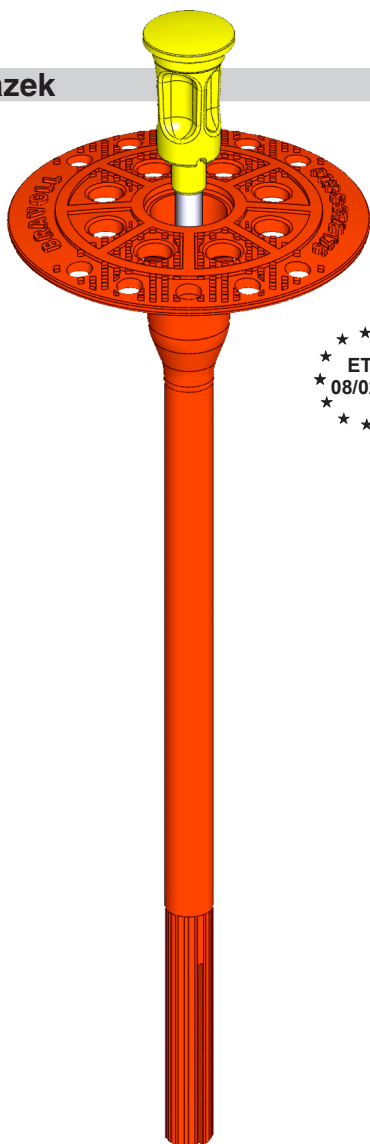


BRAVOLL® PTH-KZ 60/8**Obrázek****Popis**

Zatloukáací talířová kotva s ocelovým trnem k mechanickému upevnění tuhých tepelně-izolačních desek z polystyrenu (EPS) a minerální vlny (MW) v kontaktních zateplovacích systémech (ETICS)

Technická data

Evropské technické schválení:	ETA 05/0055
Technický předpis:	ETAG 014
Užitná kategorie dle ETAG 014:	A, B, C, D
Průměr talíře d_p :	60 mm
Jmenovitý průměr vrtání d_o :	8 mm
Minimální hloubka kotvení h_{nom} :	25 mm
Minimální hloubka vrtání h_i :	$h_{nom} + 10$ mm
Pomocný montážní přípravek:	MP1
Prostup tepla (p-Wert):	< 0,002 W/K
Materiál těla kotvy:	rázuvzdorný polypropylén
Materiál rozpěrného trnu:	ocel galvanicky pozinkovaná

Výhody

- dokonalé spojení talíře se sčrkovým tmelem
- minimální kotevní hloubka
- vysoká únosnost
- příznivá spotřeba kotev
- optimalizované omezení prostupu tepla kotvou
- jednoduchá a rychlá montáž
- flexibilní spojení talíře kotvy se sčrkovým tmelem
- vhodná i pro velké tloušťky izolačních desek
- předmontovaná kotva
- možnost kombinace s přídavnými talíři **BRAVOLL® IT PTH**

Typ BRAVOLL®	objednací číslo	celková délka L_a (mm)	max. tloušťka izolace h_D (mm)		kusů v kartonu (ks)
			novostavba ¹⁾	rekonstrukce ²⁾	
Kategorie materiálů:			A, B, C, D		
PTH-KZ 60/8-75	10408	75	40		200
PTH-KZ 60/8-95	10409	95	60	40	200
PTH-KZ 60/8-115	10410	115	80	60	200
PTH-KZ 60/8-135	10411	135	100	80	200
PTH-KZ 60/8-155	10412	155	120	100	200
PTH-KZ 60/8-175	10413	175	140	120	200
PTH-KZ 60/8-195	10414	195	160	130	100
PTH-KZ 60/8-215	10415	215	180	160	100
PTH-KZ 60/8-235	10416	235	200	180	100
PTH-KZ 60/8-255	10417	255	220	200	100
PTH-KZ 60/8-275	10418	275	240	220	100
PTH-KZ 60/8-295	10419	295	260	240	100

¹⁾ při kotevní hloubce 25 mm a 10 mm lepicího tmelu (a_2)

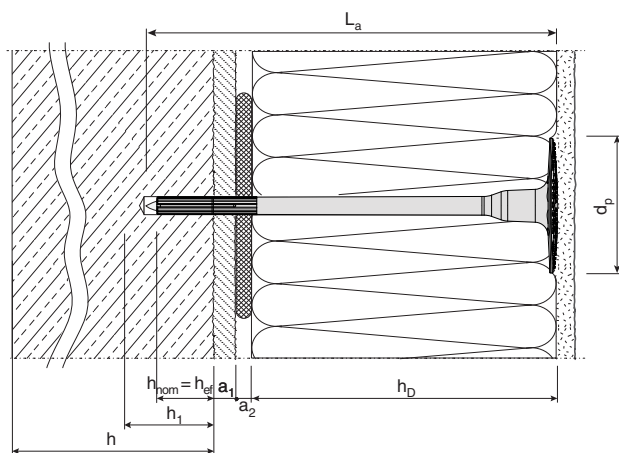
²⁾ při kotevní hloubce 25 mm, 20 mm staré omítky (a_1) a 10 mm lepicího tmelu (a_2)

Technické parametry

Typ BRAVOLL®	PTH-KZ 60/8	
podkladní materiál	charakteristická únosnost N_{RK} (kN)	třída užitého zatížení *) (kN)
beton C 12/15	0,7	0,2
beton C 16/20 - C 50/60	0,9	0,3
zdivo z plných cihel pálených dle EN 771-1	0,9	0,3
zdivo z cihel vápenopískových dle EN 771-2	0,9	0,3
dutinové tvárnice z lehčeného betonu dle EN 771-3	0,9	0,3
lehčený beton s pórovitým kamenivem dle EN 1520 (LAC)	0,9	0,3
děrované cihly s hliněným střepem dle EN 771-1	0,3	0,1
vertik. děrované cihly s hliněným střepem dle ÖNORM B6124	0,5	0,15
krajová vzdálenost c_{min} (mm)	100	
osová vzdálenost s_{min} (mm)	100	
nejmenší tloušťka podkladního materiálu h (mm)	100	

*) Platí pro národní součinitel bezpečnosti 3,0

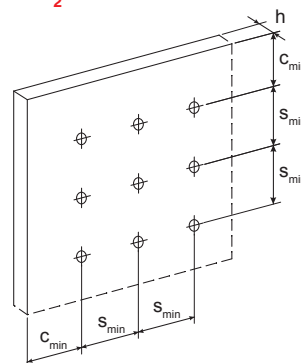
Schéma



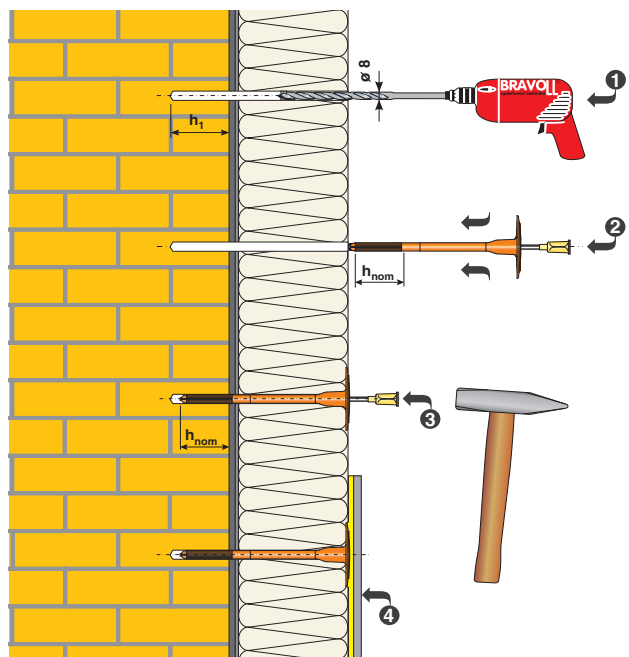
Výpočet délky kotvy

$$L_a \geq h_D + h_{nom} + \max a_1 + \max a_2$$

- d_p - průměr talířku
- L_a - délka hmoždinky
- h_D - tloušťka tepelné izolace
- h_{nom} - minimální kotevní délka kotvy v podkladním materiálu
- h_{ef} - efektivní kotevní hloubka
- h_1 - minimální hloubka vrtání
- h - tloušťka podkladního materiálu
- a_1 - tloušťka omítky
- a_2 - tloušťka lepicího tmelu + tolerance na vyrovnání nerovností povrchu fasády



Povrchová montáž



- Přeš izolant vyvrtáme otvor pro kotvu odpovídajícím vrtákem správné geometrie. Do děrované cihly vrtat zásadně bez přiklepu (nejlépe speciálním vrtákem do děrovaného zdiva).
- Do předvrtaného otvoru se zasune talířová kotva tak, aby talíř dosedl na rovinu izolantu. Mírným poklepem kladiva na talíř kotvy se zarazí talíř kotvy 0 - 2 mm pod rovinu izolantu. Pro usnadnění montáže se může použít montážní přípravek MP1.
- Pokud je odpor při usazování kotvy příliš velký, pak je pravděpodobně vrták nadměrně opotřebován (průměr vrtaného otvoru je malý nebo zůstává v otvoru prach z vrtání). Vrták je třeba vyměnit či zbytkový prach z vývrtu lépe vyčistit.
- Poklepem na hlavu ocelového rozpěrného trnu zarazíme rozpěrný trn zároveň s povrchem hlavy kotvy.
- Pro montáž se používá kladivo o hmotnosti cca 800 g.
- Do 5-ti týdnů je nutno kotvu zakrýt dalšími komponenty ETICS (chránit před UV zářením).
- Montáž lze provádět při teplotách nad $+ 0^\circ \text{C}$.