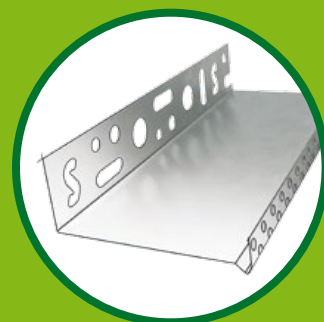


styrotrade

NOVINKY 2011

LOS - lišta obvodová

Název	Objednací číslo		Základní cena Kč/m	Balení (ks)	Paleta (bal.)	Na paletě (m)		Tl. izolantu mm	Mat.
	2,0 m	2,5 m				2,0 m	2,5 m		
LOS 123 0,6 mm	569 000 012	570 000 012	56,40	10	50	1 000	1 250	120	hliník
LOS 183 0,7 mm	564 000 018	563 000 018	86,90	10	35	700	875	180	
LOS 203 0,7 mm	564 000 020	563 000 020	94,90	10	30	600	750	200	



LKSV - lišta kombi pro vnitřní roh

Název	Objednací číslo	Základní cena Kč/m	Balení		Na paletě		Přesah tkaniny (mm)	Materiál
			(ks)	(m)	(bal.)	(m)		
LKSV Plast 100 x 2,5 m	576 000 104	25,00	50	125	40	5 000	100 x 100	plast + tkanina Vertex

LKSV slouží na ochranu vnitřních rohů zateplovacích systémů



LKS BOX - flexibilní roh ETICS

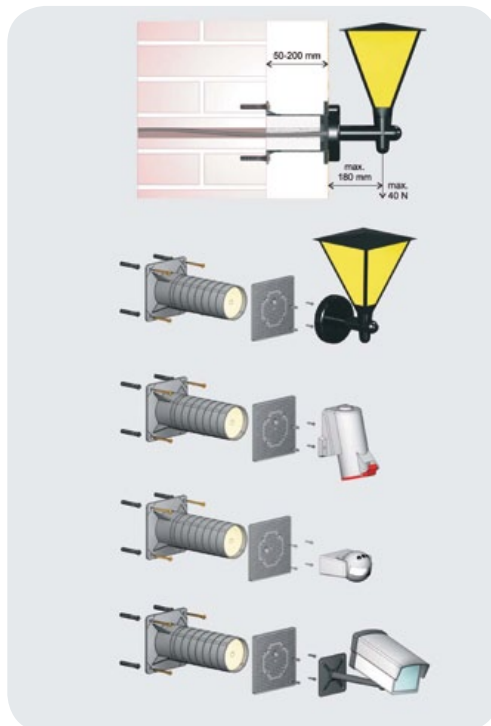
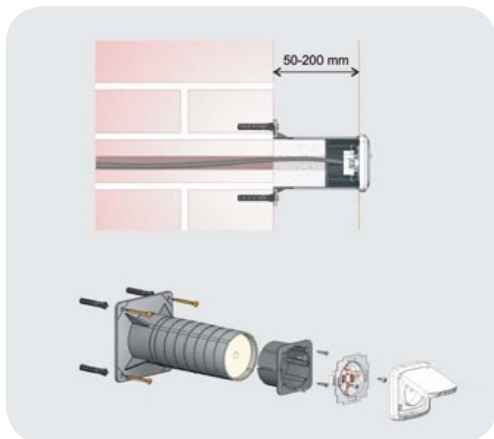
Název	Objednací číslo	Základní cena Kč/m	Balení (m)	Na paletě (bal.)	Přesah tkaniny (mm)	Materiál
LKS Box 25 m	576 000 016	21,80	25	39	100 x 100	plast + tkanina Vertex

LKS BOX - flexibilní roh na ochranu a vyztužení rohů zateplovacích systémů různých úhlů



KEZ a MDZ- elektroinstalace do zateplení

Název	Objednací číslo	Základní cena Kč/ks	Balení (ks)
KEZ el.krabice do zateplení	695 170 001	239,00	1
MDZ montážní deska do zateplení	695 170 002	239,00	1



Styro EXPRES PU lepidlo

Název	Objednací číslo	Základní cena Kč/ks	Balení (ks)
STYRO EXPRES PU lepidlo 750 ml	695 100 001	169,00	12
STYRO CLEAN PU čistící 500 ml	695 100 002	98,00	12
Aplikační pistole HOBBY	695 100 003	390,00	1
Aplikační pistole	695 100 004	775,00	1

Popis produktu

Jednokomponentní profesionální PU lepidlo určené k upevnění fasádních, tepelně izolačních desek z pěnového polystyrénu. PU lepidlo je rovněž ideální pro vyplňování mezer mezi izolačními deskami. Lepidlo je odolné plísním, extrémním teplotám (od -60°C do +100°C) vlhkosti a stárnutí. Dodatečně má lepidlo vynikající přilnavost k běžným stavebním materiálům, jako jsou: pěnový polystyrén, omítka, cihly, pórobeton, dřevo, tvrzené PVC, cement, bitumenové pásy, vytvrzené PU pěny, kovy, sádkarton.

Systém vytvrzování

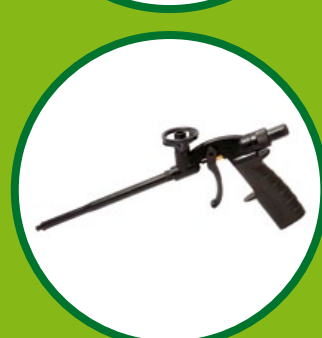
- Vlhkem vytvrzující polyuretan.

Speciální vlastnosti

- Pevná a trvalá přídržnost pěnového polystyrénu a ostatních, běžných stavebních materiálů
- Zrychluje a zjednodušuje proces zateplování
- Zvýšená teplotní izolace
- Snižuje pravděpodobnost výskytu tepelných mostů
- Vhodné pro použití v interiérech i exteriérech
- Snižuje výskyt plísní a hub
- Okamžitě použitelné

Oblasti použití

Upevnění tepelně izolačních desek z pěnového polystyrénu k většině stavebních podkladů. Lepení parapetů, OSB desek (pero - drážka). Lepení polystyrénu do špalet při montáži oken. Vyplňování spár mezi tepelně izolačními deskami. Vyplňování prasklin ve zdech. Lepení keramických obkladů na rovné plochy. Lepení příčkového zdiva.



Spárovací tmel k sádrokartonu



Název	Objednací číslo	Základní cena Kč/kg	Paleta	
			(ks)	(kg)
Spárovací tmel s výstuhou CE 78 1/2 H 5 kg	695 150 003	28,50	200	1 000
Spárovací tmel s výstuhou CE 78 1/2 H 25 kg	695 150 001	28,00	50	1 250

Univerzální spárovací hmoty pro sádrokarton s doporučeným použitím výstužných pásek či bandáží



- rychleschnoucí - urychlení následné aplikace finální stěrky
- jemná struktura a velmi dobrá brousitelnost

Spárovací tmel k sádrokartonu



Název	Objednací číslo	Základní cena Kč/kg	Na paletě	
			(ks)	(kg)
Spárovací tmel bez výstuhy CE 86 5 kg	695 150 004	36,50	200	1 000
Spárovací tmel bez výstuhy CE 86 25 kg	695 150 002	35,00	50	1 250

Spárovací hmoty pro sádrokarton bez použití výstužných pásek, doba zpracování 50-60 min.



- výborná zpracovatelnost a míchatelnost bez hrudek – lze míchat vodu do prášku a naopak
- možnost nanášet až 2 cm silnou vrstvu

Spárovací stěrka k sádrokartonu



Název	Objednací číslo	Základní cena Kč/kg	Na paletě	
			(ks)	(kg)
Spárovací tmel bez výstuhy CE 78 FINISH 1,75 kg	695 150 005	32,00	100	175
Spárovací tmel bez výstuhy CE 78 FINISH 7 kg	695 150 006	23,50	100	700
Spárovací tmel bez výstuhy CE 78 FINISH 15 kg	695 150 007	22,50	60	900

Spárovací stěrka pro sádrokarton k okamžitému použití



- velmi jemná struktura, roztíratelnost do nulové tloušťky
- snadná brousitelnost, přitom však výborná otěruodolnost

Spárovací tmel k sádrokartonu



Název	Objednací číslo	Základní cena Kč/kg	Na paletě	
			(ks)	(kg)
Sádrový tmel UNIFLOTT 5 kg	695 151 005	44,60	200	1 000
Sádrový tmel UNIFLOTT 25 kg	695 151 025	43,20	42	1 050

Speciální stěrková hmota pro tmelení sádrových desek



- dobrá přilnavost
- smetanová konzistence
- lze snadno brousit brusným papírem
- rychle zasychá a vytváří pevný povrch
- dobrý stupeň vyplnění

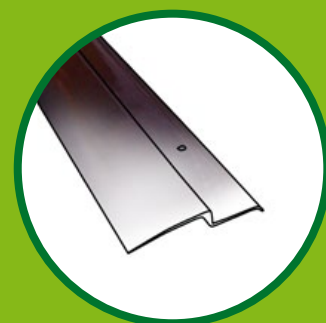
Nopové fólie

Název	Objednací číslo	Základní cena Kč/m ²	Na paletě	
			(role)	(m ²)
Nopová fólie 400 g/0,5 m x 20 m	890 400 005	45,00	24	240
Nopová fólie 400 g/1,0 m x 20 m	890 400 010	45,00	12	240
Nopová fólie 400 g/1,5 m x 20 m	890 400 015	45,00	6	180
Nopová fólie 400 g/2,0 m x 20 m	890 400 020	45,00	6	240
Nopová fólie 500 g/0,5 m x 20 m	890 500 005	55,00	24	240
Nopová fólie 500 g/1,0 m x 20 m	890 500 010	55,00	12	240
Nopová fólie 500 g/1,5 m x 20 m	890 500 015	55,00	6	180
Nopová fólie 500 g/2,0 m x 20 m	890 500 020	55,00	6	240



Příslušenství

Název	Objednací číslo	Základní cena Kč/ks	Balení (ks)
Hřeb s podlož. k NOP fólii 3,5/60 mm100 ks	890 300 001	414,00	1
Krycí lišta NOP fólie 2 m	890 300 002	140,00	1



LDPE Univerzální stavební fólie

Název	Objednací číslo	Základní cena Kč/m ²	Na paletě	
			(role)	(m ²)
LDPE Univerz. staveb.fólie 0,1 mm/4 m x 25 m	890 550 010	10,00	70	7 000
LDPE Univerz. staveb. fólie 0,15 mm/4 m x 25 m	890 550 015	13,00	50	5 000
LDPE Univerz. staveb. fólie 0,2 mm/4 m x 25 m	890 550 020	18,00	30	3 000



Dilatační pás s fólií

Název	Objednací číslo	Základní cena Kč/bm	Balení (role)
Dilatační pás s fólií 5/100 mm/50 m	508 105 100	7,40	10
Dilatační pás s fólií 5/120 mm/50 m	508 105 120	8,00	8
Dilatační pás s fólií 5/150 mm/50 m	508 105 150	8,80	7
Dilatační pás s fólií 8/100 mm/50 m	508 108 100	10,40	10
Dilatační pás s fólií 8/120 mm/50 m	508 108 120	12,00	8
Dilatační pás s fólií 8/150 mm/50 m	508 108 150	13,70	7
Dilatační pás s fólií 10/100 mm/50 m	508 110 100	11,60	10
Dilatační pás s fólií 10/120 mm/50 m	508 110 120	13,20	8
Dilatační pás s fólií 10/150 mm/50 m	508 110 150	17,50	7

Dilatační pás

Název	Objednací číslo	Základní cena Kč/bm	Balení (role)
Dilatační pás 5/100 mm/50 m	508 205 100	5,00	10
Dilatační pás 5/120 mm/50 m	508 205 120	5,90	8
Dilatační pás 5/150 mm/50 m	508 205 150	6,70	7
Dilatační pás 8/100 mm/50 m	508 208 100	7,30	10
Dilatační pás 8/120 mm/50 m	508 208 120	8,90	8
Dilatační pás 8/150 mm/50 m	508 208 150	10,10	7
Dilatační pás 10/100 mm/50 m	508 210 100	8,90	10
Dilatační pás 10/120 mm/50 m	508 210 120	10,90	8
Dilatační pás 10/150 mm/50 m	508 210 150	12,30	7

Těsnící šňůra

Název	Objednací číslo	Základní cena Kč/bm	Návin (bm)
Těsnící šňůra 6 mm/500 m	508 300 006	1,50	500
Těsnící šňůra 8 mm/200 m	508 300 008	1,80	200
Těsnící šňůra 10 mm/200 m	508 300 010	2,05	200
Těsnící šňůra 12 mm/200 m	508 300 012	2,20	200
Těsnící šňůra 15 mm/100 m	508 300 015	2,40	100
Těsnící šňůra 20 mm/100 m	508 300 020	3,80	100
Těsnící šňůra 25 mm/50 m	508 300 025	5,70	50
Těsnící šňůra 30 mm/50 m	508 300 030	9,00	50
Těsnící šňůra 40 mm/30 m	508 300 040	16,00	30
Těsnící šňůra 50 mm/30 m	508 300 050	25,00	30

Kročejová izolace

Název	Objednací číslo	Základní cena Kč/m ²	Role (bm)
Kročejová izolace 2 mm/100 cm	508 502 001	13,60	100
Kročejová izolace 2 mm/110 cm	508 502 002	13,60	100
Kročejová izolace 3 mm/100 cm	508 503 001	20,40	100
Kročejová izolace 3 mm/110 cm	508 503 002	20,40	100
Kročejová izolace 5 mm/110 cm	508 505 001	34,00	100
Kročejová izolace 5 mm/120 cm	508 505 002	34,00	100
Kročejová izolace 10 mm/110 cm	508 510 001	68,00	50
Kročejová izolace 10 mm/120 cm	508 510 002	68,00	50



- i** výplň dilatačních spár všech typů průmyslových, vytápěných a plovoucích podlah



- i** výplň dilatačních spár všech typů průmyslových, vytápěných a plovoucích podlah



- i**
- pro utěsnění dynamicky namáhaných spár
 - tepelná odolnost -65°C do +105°C



- i**
- tlumí kročejový hluk
 - vyrovnává drobné nerovnosti v podlahové struktuře

Uvedené ceny jsou bez DPH.